

## DATENBLATT

Modell: R 160 CX

## Gelenk-Arbeitsbühne mit Raupenfahrwerk



# BLUELIFT

## R 160 CX

- Kabel-Fernbedienung
- leistungsstarker Honda-Benzinmotor 13 PS
- 230 V - Netzantrieb
- feinfühligere Proportionalsteuerung
- Arbeitskorb abnehmbar
- Stützendruckanzeige im Arbeitskorb und an der Kabel-Fernbedienung
- Korbarm läßt sich ohne Abstützung bewegen
- geschützte innenliegende Energieführung
- sehr stabile Auslegerkonstruktion
- ideale Gewichtsverteilung für sicheres Fahrverhalten

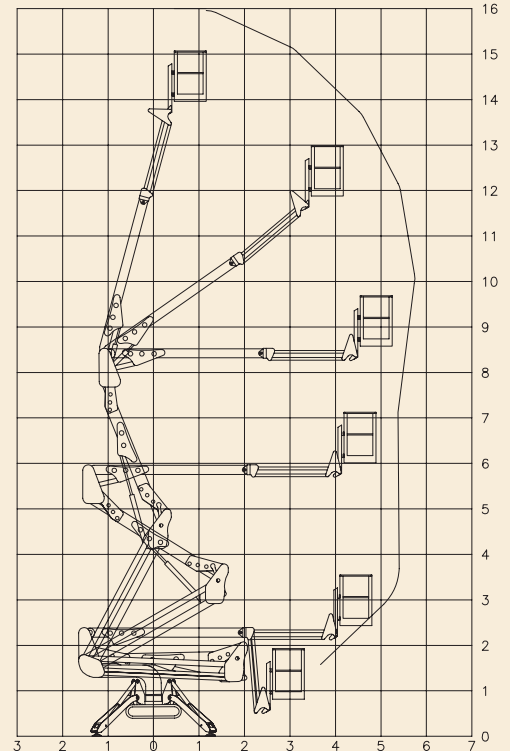


... seit 30 Jahren  
**Rothlehner**  
Arbeitsbühnen

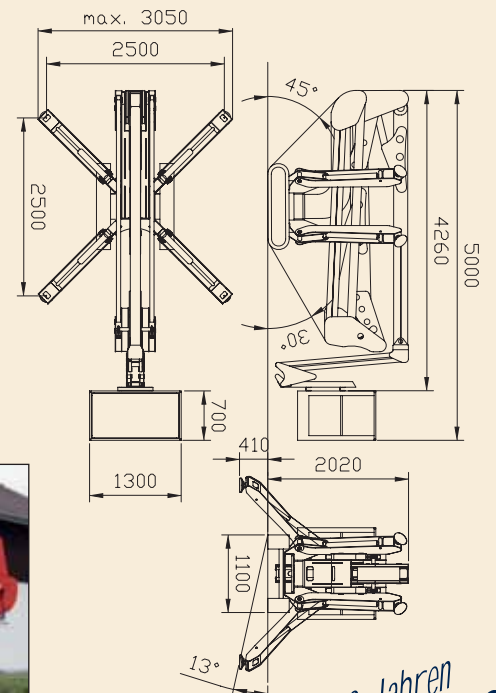




R 160 CX



Technische Daten:	
<b>Typ</b>	<b>R 160 CX</b>
Arbeitshöhe	16,00 m / 200 kg
Korblast	200 kg / 2 Personen
Antrieb	Honda GX390, 9,5 kW / 13 PS
Drehbereich	340°
Reichweite seitlich	5,80 m / 200 kg
Eigengewicht	2050 kg
Durchfahrbreite	1,42 m
Durchfahrbreite minimal	1,10 m
Durchfahrhöhe	2,02 m
Gesamtlänge	5,00 m
Gesamtlänge minimal	4,26 m
Abstützbreite	3,05 m
Steigfähigkeit maximal	ca. 25 %



### Standardausstattung

- Kabel-Fernbedienung
- 230 V - Netzantrieb
- Proportionalsteuerung
- Arbeitskorb abnehmbar

### Sonderausstattung

- nichtmarkierende Ketten
- 230 V Netzantrieb für Fahrwerk
- Luft-/Wasserleitung zum Korb



... seit 30 Jahren  
**Rothlehner**  
 Arbeitsbühnen



#### Zentrale BRD:

Rothlehner Arbeitsbühnen GmbH  
 D-84323 Massing, Mühlenweg 1  
 Telefon 00 49 (0) 87 24 / 96 01-0  
 Telefax 00 49 (0) 87 24 / 96 01-12  
 Niederlassungen in der ganzen BRD

Internet: [www.rothlehner.de](http://www.rothlehner.de)  
 E-Mail: [info@rothlehner.de](mailto:info@rothlehner.de)

#### Betriebsstätte Österreich:

Rothlehner Arbeitsbühnen GmbH  
 A-8055 Graz-Neuseiersberg, Feldweg 3  
 Telefon 00 43 (0) 3 16 / 29 73 63  
 Telefax 00 43 (0) 3 16 / 29 10 45  
 Mobil 00 43 (0) 6 64 / 3 36 40 30

Internet: [www.rothlehner.at](http://www.rothlehner.at)  
 E-Mail: [b.spoerk@rothlehner.at](mailto:b.spoerk@rothlehner.at)

#### Czech. Rep.

**Poland**  
**Slovakia**  
**Croatia**  
**Slovenia**

