



BLUELIFT

R 160 C

- Kabel-Fernbedienung
- äußerst kompakte Bauweise
- leistungsstarker Honda-Benzinmotor 13 PS
- 230 V - Netzantrieb
- feinfühlig Proportionalsteuerung
- Arbeitskorb abnehmbar
- Stützdruckanzeige im Arbeitskorb und an der Kabel-Fernbedienung
- Korbarm läßt sich ohne Abstützung bewegen
- geschützte innenliegende Energieführung
- sehr stabile Auslegerkonstruktion

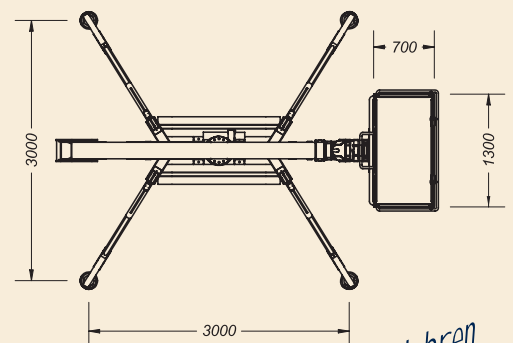
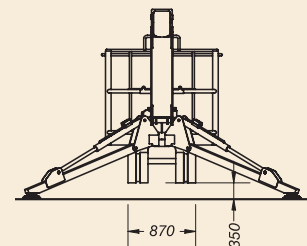
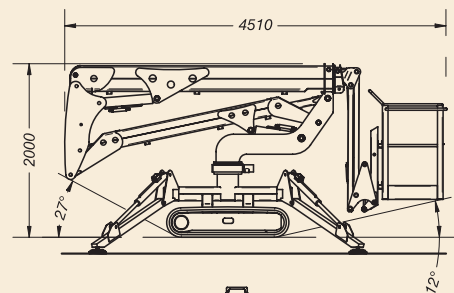
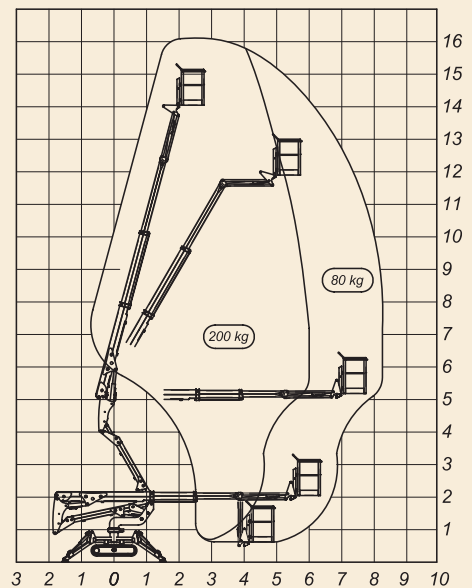


... seit 30 Jahren
Rothlehner
Arbeitsbühnen





R 160 C



Technische Daten:

Typ	R 160 C
Arbeitshöhe	16,00 m / 200 kg
Korblast	200 kg / 2 Personen
Drehbereich	340°
Reichweite seitlich	8,20 m / 80 kg
Eigengewicht	2.100 kg
Durchfahrtbreite mit Korb	1,42 m
Durchfahrtbreite minimal	0,87 m
Durchfahrhöhe	2,00 m
Gesamtlänge	4,51 m
Gesamtlänge minimal	3,76 m
Abstützbreite maximal	3,37 m
Abstützbreite minimal Mitte	3,00 m
Steigfähigkeit maximal	ca. 28 %

Standardausstattung

- Kabel-Fernbedienung
- Korbarm beweglich 90°
- 230 V - Netzantrieb
- Betriebsstundenzähler
- Arbeitskorb abnehmbar

Sonderausstattung

- 230 V Netzantrieb für Fahrwerk
- nichtmarkierende Ketten
- Luft-/Wasserleitung zum Korb



Zentrale BRD:

Rothlehner Arbeitsbühnen GmbH
 D-84323 Massing, Mühlenweg 1
 Telefon 00 49 (0) 87 24 / 96 01-0
 Telefax 00 49 (0) 87 24 / 96 01-12
 Niederlassungen in der ganzen BRD
 Internet: www.rothlehner.de
 E-Mail: info@rothlehner.de

Betriebsstätte Österreich:

Rothlehner Arbeitsbühnen GmbH
 A-8055 Graz-Neuseiersberg, Feldweg 3
 Telefon 00 43 (0) 3 16 / 29 73 63
 Telefax 00 43 (0) 3 16 / 29 10 45
 Mobil 00 43 (0) 6 64 / 3 36 40 30
 Internet: www.rothlehner.at
 E-Mail: sb@rothlehner.at

Czech. Rep.

Poland
Slovakia
Croatia
Slovenia