

Baureihe PXJ

von 25 bis 32 m

Die PXJ Baureihe zeichnet sich durch die außergewöhnliche Robustheit und Stabilität der Bühne, sowie dessen einfache und intuitive Bedienung aus. Die hohe Produktqualität und hervorragenden Leistungsparameter des Teleskopauslegers bei uneingeschränkter, voller seitlicher Reichweite werden durch traditionelle und zuverlässige technische Lösungen, sowie durch ein ausgewähltes Zusammenspiel von Sonderstählen und Spezialprofilen sichergestellt.

Die Kombination des Teleskopauslegers mit Doppelpantografen, sowie einem Korbarm erlaubt einen schnellen, sehr vielseitigen und flexiblen Höheneinsatz. Entscheidender Vorteil dieses Aufbaus ist die Möglichkeit die maximale seitliche Reichweite am höchsten Gelenkpunkt zu entwickeln, die seitliche Reichweite bei Vertikalfahrt des Pantografen nahezu konstant zu halten. Durch die unabhängige Bewegung des Korbarmes bekommt der Benutzer noch einen zusätzlichen Freiheitsgrad zur Verfügung.

Die innenliegende Energieführung, sowie selbstreinigende Spezialbürsten an den Teleskoprohren verhindern das Eindringen von Schmutz und Verunreinigungen. Geschützt untergebrachte, robuste hydraulische Fahrhebel erlauben dem Bediener Bewegungen mit außergewöhnlicher Feinfühligkeit und Genauigkeit durchzuführen. Einzeln fahrbare Stützen sichern wirksamen Bodenkontakt und die Abstützung der Maschine auch auf unebenen Oberflächen.

Die Maschinen sind kompakt und leicht genug, um auf die gebräuchlichsten Industriefahrzeuge aufgebaut zu werden. Durch verschiedene Aufbauversionen werden Abstützung, Arbeitsdiagramm und Fahrzeug im jeweils besten Verhältnis optimal aufeinander abgestimmt.



DE





Der Lieferumfang umfasst

- Hydraulische Steuerung mit robusten Multifunktions-Steuerhebeln
- Einzelventil-Proportionalsteuerung
- Innenliegende Energieführung
- Schmutzabweisende Bürsten an den Teleskoprohren
- Ergonomischer und bequemer Korbzutritt
- Stahl- oder Glasfaserkorb
- Hydraulischer Korbausgleich
- Hydraulische Korbdrehung
- Geschützte und funktionelle Steuerstellen
- Teleskopzylinder unterhalb des Teleskoparms
- Start/Stopfunktion des Fahrzeugmotors in Korbsteuerstelle
- Turmdrehung durch Drehkranz mit selbstbremsenden Getriebemotor
- Lackierung Arbeitsbühne weiß RAL 9010 und Zylinder schwarz RAL 9011
- Ausleger aus Rechteck-Stahlprofilen
- Plattformaufbau aus Aluminium-Riffelblech
- Fahrerhausschutzabschaltung

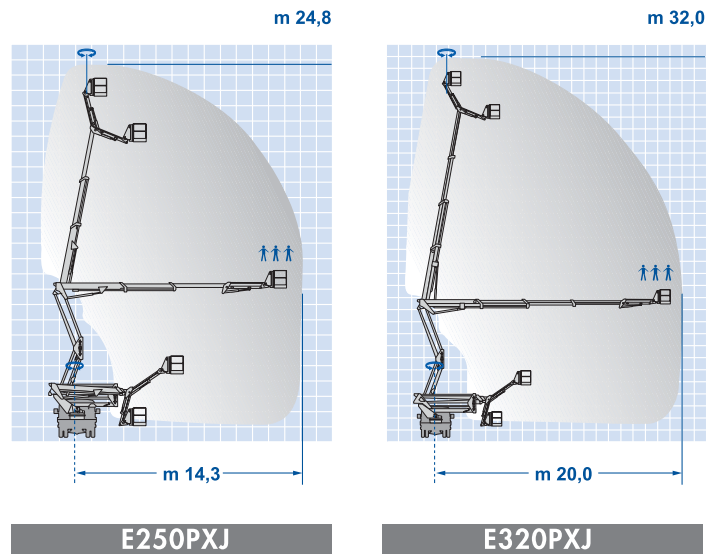
Sicherheitseinrichtungen

- Sperrventile auf allen Zylindern
- Notsteuerung
- Elektrische Notpumpe
- Verriegelung von Stützen- und Bühnenbewegung
- Not-Aus an allen Steuerstellen
- Wasserwaage
- Kontrollleuchten für ausgefahrene Stützen
- Konformitätserklärung (CE)

Sonderausstattung und Zubehör auf Anfrage

- Rundumkennleuchte auf Fahrzeugkabine
- Betriebsstundenzähler
- 230V Anschluss inkl. FI Schutzschalter im Korb
- Sicherheitsgurt
- Werkzeugkasten unter Alu-Riffelblech
- Sonderlackierung in RAL anstelle GSR Standardfarbe
- Elektromotor 230V - 3kW
- 4 Stck. Holzunterlegplatten
- 4 Stck. Stahlunterlegplatten
- Arbeitscheinwerfer im Korb
- Glasfaser-Korb mit Eintrittstür

Reiche Auswahl an Aufbauvarianten und Sonderausstattungen. Für detaillierte Informationen bitte Verkaufsbüro kontaktieren.



MODELL	Arbeitshöhe (m)	Max. Reichweite (m)	Korbtraglast (kg)	Turmdrehung (°)	Korbdrehung (°)	Korbarm (°)	Gewicht min. (to)
E250PXJ	24,8	14,3	280	450	85 + 70	125	7,5
E320PXJ	32,0	20,0	300	365	85 + 70	125	12,0



GSR SpA Via Lea Giaccaglia, 5 - 47924 Rimini (RN) - Italien
 Telefon + 39 0541 397811 - Fax + 39 0541 384491
 www.gsrspa.it e-mail: sales@gsrspa.it

Company with Quality System Certified by DNV - ISO 9001/2000



Zentrale D-84323 Massing · Mühlenweg 1
 Tel. 00 49 (0) 87 24 / 96 01-0 · Fax -12
 info@rothlehner.de · www.rothlehner.com