

Baureihe PX

von 18 bis 29 m

Die PX Baureihe ist für die außergewöhnliche Robustheit und Stabilität der Bühne, sowie dessen einfache und intuitive Bedienung bekannt. Die hohe Produktqualität und hervorragenden Leistungsparameter des Teleskopauslegers bei uneingeschränkter, voller seitlicher Reichweite werden durch traditionelle und zuverlässige technische Lösungen, sowie durch ein ausgewähltes Zusammenspiel von Sonderstählen und Spezialprofilen sichergestellt.

Die Kombination des Teleskopauslegers mit einem Doppelpantografen erlaubt einen schnellen, sehr vielseitigen und flexiblen Höhen-Einsatz. Entscheidender Vorteil dieses Aufbaus ist die Möglichkeit die maximale seitliche Reichweite am höchsten Gelenkpunkt zu entwickeln, sowie die seitliche Reichweite bei Vertikalfahrt des Pantografen nahezu konstant zu halten.

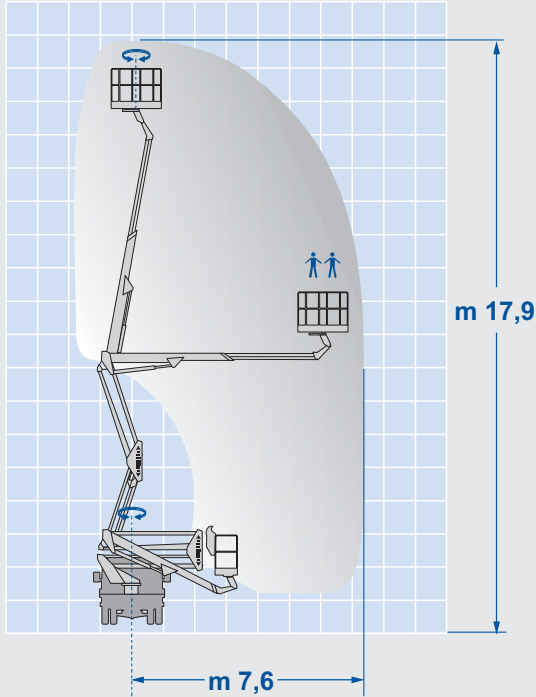
Die innenliegende Energieführung, sowie selbstreinigende Spezialbürsten an den Teleskoprohren verhindern das Eindringen von Schmutz und Verunreinigungen. Geschützt untergebrachte, robuste hydraulische Fahrhebel erlauben dem Bediener Bewegungen mit außergewöhnlicher Feinfühligkeit und Genauigkeit durchzuführen. Einzelne fahrbare Stützen sichern wirksamen Bodenkontakt und die Abstützung der Maschine auch auf unebenen Oberflächen.

Die Maschinen sind kompakt und leicht genug, um auf die gebräuchlichsten Chassis- und Industriefahrzeuge aufgebaut zu werden. Durch verschiedene Aufbauversionen werden Abstützung, Arbeitsdiagramm und Fahrzeug im jeweils besten Verhältnis optimal aufeinander abgestimmt.



DE

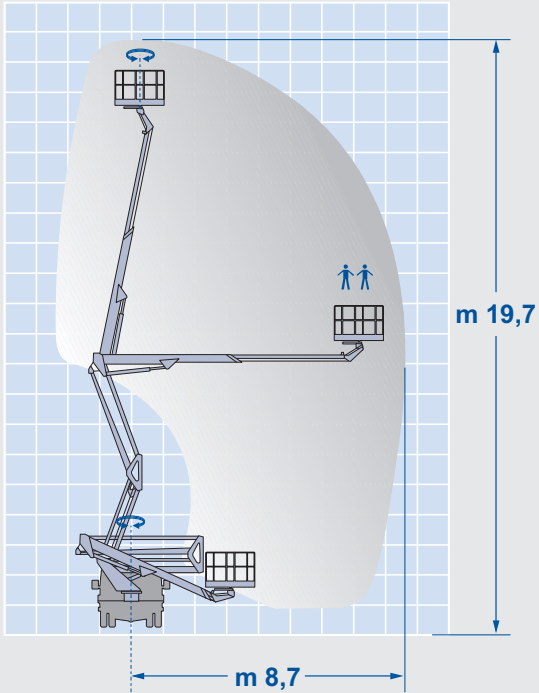
E180PX



Arbeitshöhe: 17,9 m
Max. Reichweite: 7,6 m
Korbtraglast: 250 kg
Turmdrehung: 450°
Korbdrehung: 70° + 70°
Gewicht min.: 3,5 to



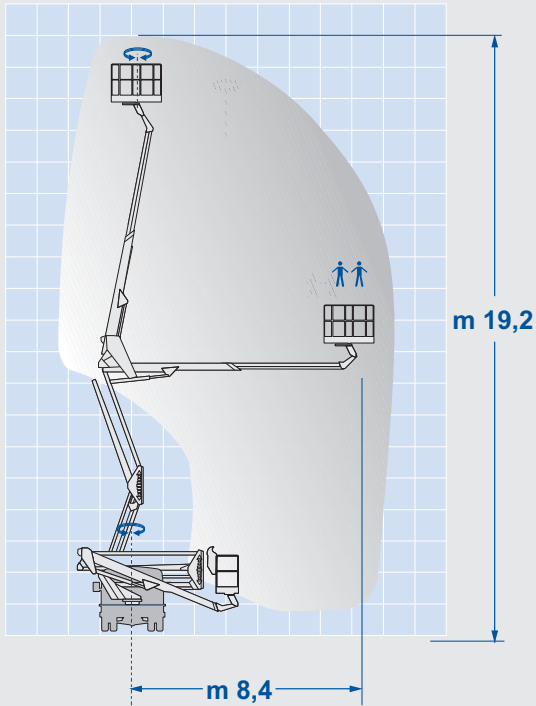
E200PX



Arbeitshöhe: 19,7 m
Max. Reichweite: 8,7 m
Korbtraglast: 220 kg
Turmdrehung: 450°
Korbdrehung: 70° + 70°
Gewicht min.: 3,5 to



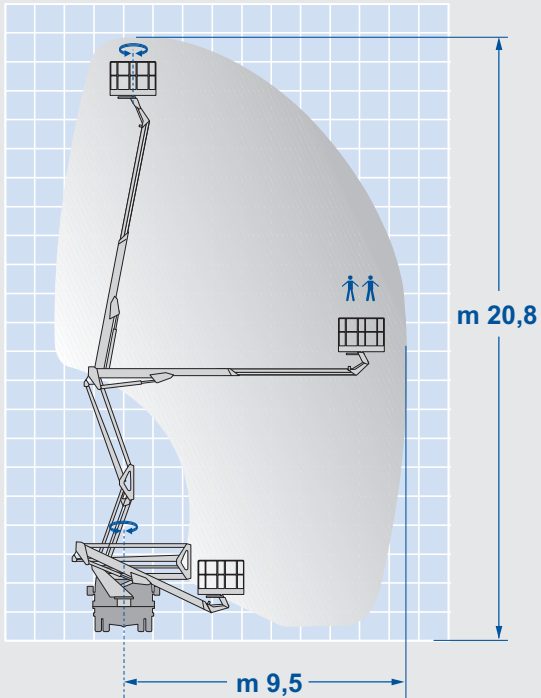
E200PXS



Arbeitshöhe:	19,2 m
Max. Reichweite:	8,4 m
Korbtraglast:	220 kg
Turmdrehung:	450°
Korbdrehung:	70° + 70°
Gewicht min.:	3,5 to



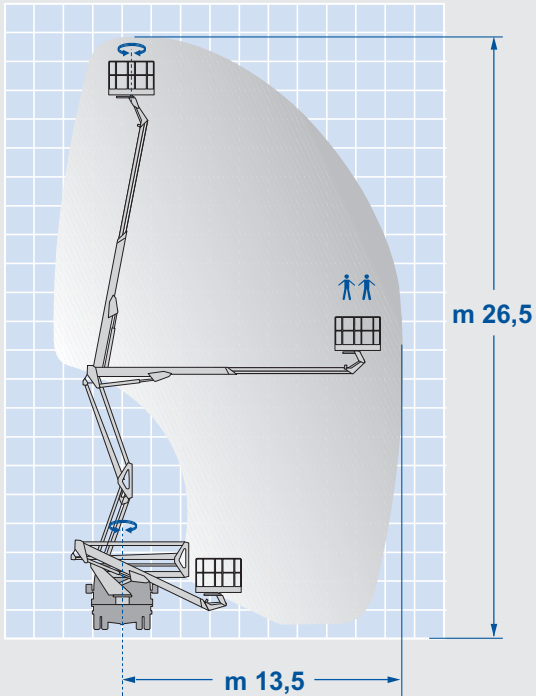
E219PX



Arbeitshöhe:	20,8 m
Max. Reichweite:	9,5 m
Korbtraglast:	200 kg
Turmdrehung:	450°
Korbdrehung:	70° + 70°
Gewicht min.:	3,5 to



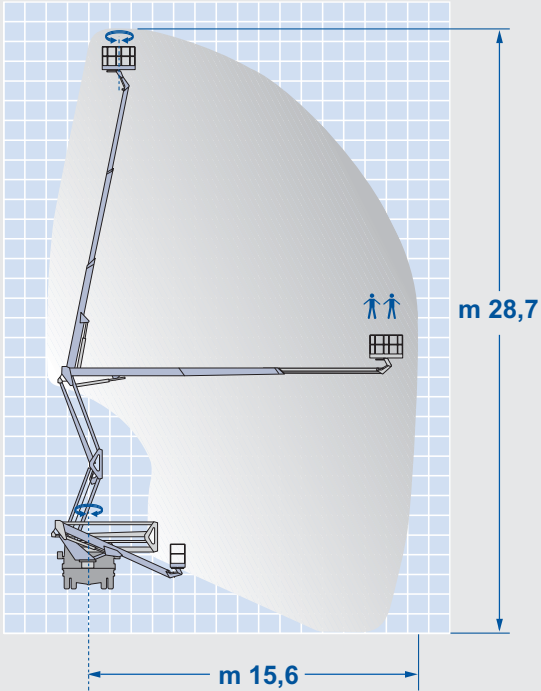
E270PX



Arbeitshöhe:	26,5 m
Max. Reichweite:	13,5 m
Korbtraglast:	220 kg
Turmdrehung:	450°
Korbdrehung:	55° + 50°
Gewicht min.:	6,0 to



E290PX



Arbeitshöhe: 28,7 m
Max. Reichweite: 15,6 m
Korbtraglast: 220 kg
Turmdrehung: 450°
Korbdrehung: 55° + 50°
Gewicht min.: 7,5 to





Der Lieferumfang umfasst

- Hydraulische Steuerung mit robusten Multifunktions-Steuerhebeln
- Einzelventil-Proportionalsteuerung
- Innenliegende Energieführung
- Schmutzabweisende Bürsten an den Teleskoprohren
- Ergonomischer und bequemer Korbzutritt
- Stahl-oder Glasfaserkorb
- Hydraulischer Korbausgleich
- Hydraulische Korbdrehung
- Geschützte und funktionelle Steuerstellen
- Teleskopzylinder unterhalb des Teleskoparms
- Start/Stoppfunktion des Fahrzeugmotors in Korbsteuerstelle
- Turmdrehung durch Drehkranz mit selbstbremsenden Getriebemotor
- Lackierung Arbeitsbühne weiß RAL 9010 und Zylinder schwarz RAL 9011
- Ausleger aus Rechteck-Stahlprofilen
- Plattformaufbau aus Aluminium-Riffelblech
- Fahrerhausschutzabschaltung

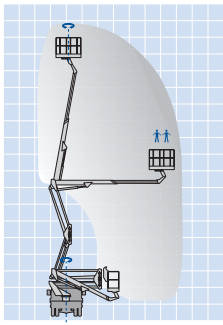
Sicherheitseinrichtungen

- Sperrventile auf allen Zylindern
- Notsteuerung
- Manuelle Notpumpe
- Verriegelung von Stützen- und Bühnenbewegung
- Not-Aus an allen Steuerstellen
- Wasserwaage
- Kontrollleuchten für ausgefahrene Stützen
- Konformitätserklärung (CE)

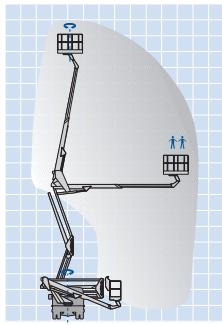
Sonderausstattung und Zubehör auf Anfrage

- Rundumkennleuchte auf Fahrzeugkabine
- Betriebsstundenzähler
- Elektrische Notpumpe
- 230V Anschluss inkl. FI Schutzschalter im Korb
- Sicherheitsgurt
- Werkzeugkasten unter Alu-Riffelblech
- Sonderlackierung in RAL anstelle GSR Standardfarbe
- Elektromotor 230V - 3kW
- 4 Stck. Holzunterlegplatten
- 4 Stck. Stahlunterlegplatten
- Arbeitscheinwerfer im Korb
- Bordwände feststehend, umlaufend, h=100mm (nur 3,5to)
- Glasfaser-Korb mit Eintrittstür

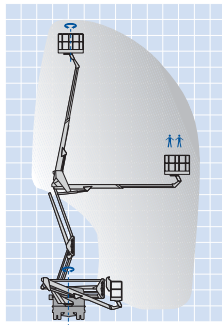
Reiche Auswahl an Aufbauvarianten und Sonderausstattungen.
Für detaillierte Informationen bitte Verkaufsbüro kontaktieren.



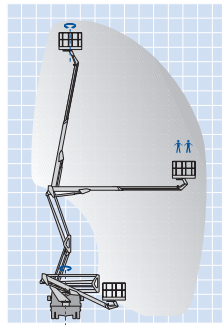
E180PX



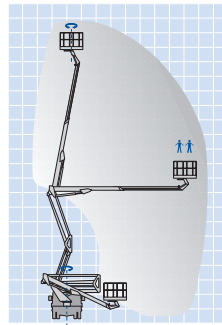
E200PX



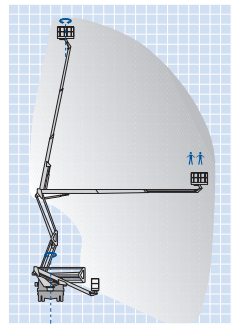
E200PXS



E219PX



E270PX



E290PX

MODELL	Arbeitshöhe (m)	Max. Reichweite (m)	Korbtraglast (kg)	Turmdrehung (°)	Korbdrehung (°)	Gewicht min. (to)
E180PX	17,9	7,6	250	450	70 + 70	3,5
E200PX	19,7	8,7	220	450	70 + 70	3,5
E200PXS	19,2	8,4	220	450	70 + 70	3,5
E219PX	20,8	9,5	200	450	70 + 70	3,5
E270PX	26,5	13,5	220	450	55 + 50	6,0
E290PX	28,7	15,6	220	450	55 + 50	7,5