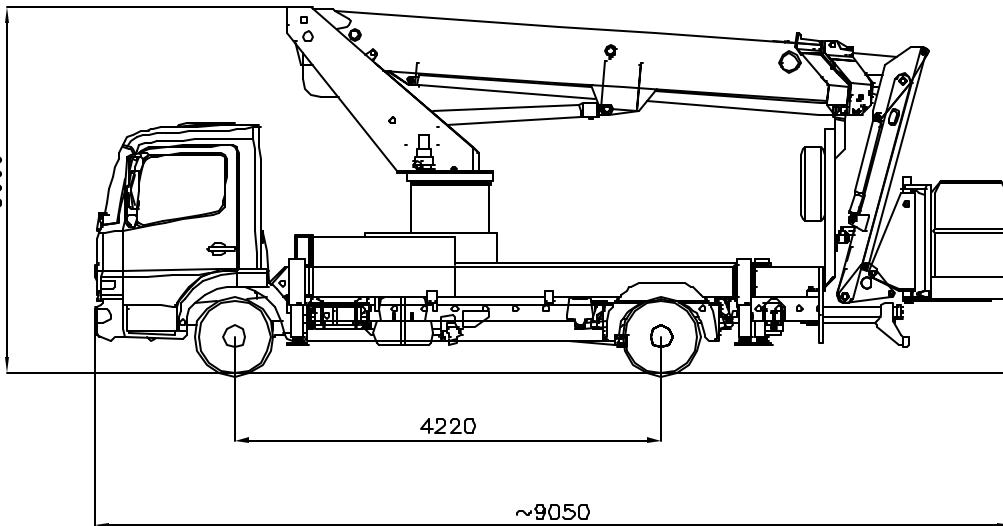
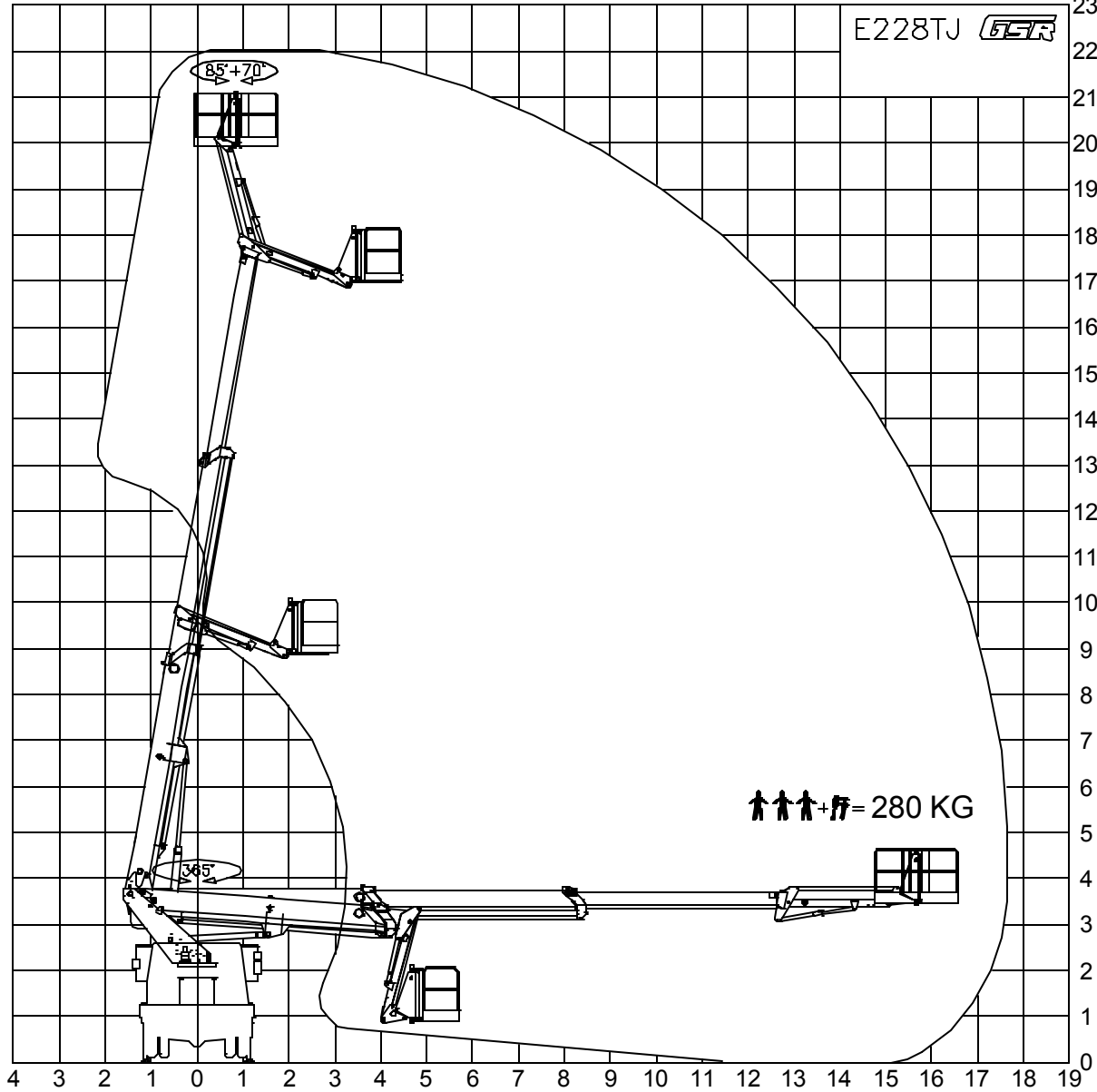



E228TJ **GSR**



APPROXIMATE DATA – TECHNISCHE ANDERUNGEN VORBEHALTEN  
 DONNEES INDICATIVES – DATI INDICATIVI

AGGIORNAMENTI MODIFICHE

C	F
B	E
A	D

MAX SAFE WORKING LOAD	 <b>280 KG</b>
MAX NENNTRAGFAHIKKEIT IM KORB	
MAX CHARGE NOMINALE DANS LE PANIER	
MAX PORTATA NOMINALE IN NAVICELLA	

**GSR** DENOMINAZIONE  
**Mercedes-Benz** E228TJ *Comfort*  
BMW MERCEDES 815 EU3 – 7.50 T

DATA 18/11/2005  
 CODICE DRAFT